

[AROPI](#) / [ACBSE](#)

20 avril 2021

La jurisprudence en matière de brevets 2020

[Christophe Saam](#) et [Ralph Schlosser](#)



PASCAL-Vorrichtung II (1)

Recours contre une décision de **mesures provisionnelles**:

- (1) il faut établir un dommage irréparable (art. 93 LTF);
- (2) seule peut être invoquée la violation de droits constitutionnels (art. 98 LTF).

PASCAL-Vorrichtung II (2)

L'ordonnance attaquée interdit notamment l'**entreposage** des dispositifs litigieux. Cela contraindrait la recourante à détruire son stock. Il existe dès lors un dommage irréparable (c. 1.4).

TF, 5.3.2020, 4A_453/2019

PASCAL-Vorrichtung II (3)

Le TF révoque une décision de la première instance si celle-ci est arbitraire **à la fois dans sa justification et dans son résultat.**

Il ne suffit donc pas qu'une autre interprétation soit possible, ou même préférable, pour qu'une décision soit considérée comme arbitraire et doive être révoquée (consid. 5.2).



TF, 5.3.2020, 4A_453/2019

PASCAL-Vorrichtung II (4)

Notamment, il n'est pas arbitraire de **prendre en considération des revendications de brevets dépendantes pour interpréter la revendication principale**, notamment lorsque ni la formulation de la revendication ni la description et les dessins ne permettent d'obtenir un résultat clair (consid. 5.2).

TF, 5.3.2020, 4A_453/2019

PASCAL-Vorrichtung II (5)

Il n'est pas non plus arbitraire d'examiner si une variante d'interprétation est justifiée sur le plan technique en donnant aux caractéristiques de la revendication un sens qui leur permet de remplir la **fonction** qui leur a été attribuée dans le cadre de l'invention (consid. 5.2).

TF, 5.3.2020, 4A_453/2019

Pemetrexed III

Les informations relatives aux principes actifs pharmaceutiques contenues dans différents chapitres d'un ouvrage spécialisé, qui ont été rédigés par plusieurs auteurs et représentent ainsi chacun une œuvre autonome, ne doivent pas nécessairement être combinées pour l'évaluation de l'activité inventive. Cela s'applique même si les formules chimiques des principes actifs décrits présentent des similitudes en termes de structure. (c. 2.3.4).

TF, 01.05.2020, 4A_570/2019

Oxycodon und Naloxon IV (1)

Ajout de matière (A123(2) et A76 CBE):

La sélection d'éléments individuels à partir de différentes listes comportant chacune plusieurs formes d'exécution ou caractéristiques alternatives au cours de la procédure de dépôt d'un brevet («singling out») n'est pas admise, excepté si la demande antérieure contenait déjà des indications renvoyant à la combinaison choisie (c. 2.3, 3.1-3.6; cf T2013-08).

TF, 11.5.2020, 4A_613/2019

Oxycodon und Naloxon IV (2)

Dans le cadre d'une action en contrefaçon rejetée en raison de la nullité du brevet en litige, le TFB a alloué des **dépens** pour les frais d'avocat (CHF 50'000) et de conseil en brevet (CHF 66'815.20). Avec le TFB, le TF estime qu'il est justifié que dans une action en nullité, les frais du conseil en brevet puissent être supérieurs aux honoraires d'avocat (c. 5.3).

TF, 11.5.2020, 4A_613/2019

Matière à injection céramique II (1)

La défenderesse à une action en nullité de brevet avait **limité le brevet** dans sa **duplique**. Le TF confirme qu'une telle limitation de brevet est possible sans condition durant la phase de l'allégation, qui se termine avec la réplique pour la demanderesse et la duplique pour la défenderesse (c. 3).

TF, 13.5.2020, 4A_420/2019

Matière à injection céramique II (2)

La renonciation partielle au brevet équivaut à un **acquiescement partiel** de la demande en nullité. Il était donc juste que le TFB, alors même qu'il a rejeté l'action en nullité, ait réparti les frais entre les parties et compensé les dépens (c. 3).

TF, 13.5.2020, 4A_420/2019

Durchflussmessfühler IV (1)

Dans la procédure devant le TFB, la défenderesse à l'action en imitation avait invoqué, dans sa **duplique**, un nouveau document de l'état de la technique.

Dans ses **déterminations** en réaction à la duplique, la demanderesse a introduit une **limitation du brevet**.

Durchflussmessfühler IV (2)

La limitation du brevet intervenait postérieurement à la clôture de la phase de l'allégation. Elle n'est valable que si elle peut être considérée comme un **nova** (art. 229 CPC) et qu'elle a été introduite en temps utile.

Durchflussmessfühler IV (3)

Le TFB a admis que l'on était en présence d'un **nova**, car la limitation de brevet était intervenue en réaction à l'invocation, dans la duplique, d'un nouveau document de l'état de la technique (nova improprement dit).

Par ailleurs, le TFB a estimé que la limitation n'était **pas tardive**, car elle avait été faite dans le délai imparti pour produire des déterminations relatives à la duplique.

Durchflussmessfühler IV (4)

Le TF confirme l'arrêt du TFB sur les deux aspects:

- (1) la limitation pouvait bien être considérée comme un nova, causé par les nouveaux éléments de la duplique (« Dupliknoven »);
- (2) la limitation pouvait intervenir dans le délai de détermination.

TF, 17.6.2020, 4A_77/2020

Beatmungsgerät II (1)

L'avis spécialisé ne lie pas le tribunal. Le TFB peut donc s'écarter de l'avis spécialisé, à moins que le jugement ne repose sur des « connaissances spécialisées » (art. 37 al. 3 LTFB) non comprises dans l'avis spécialisé (c. 10.3.3).

TF, 16.7.2020, 4A_609/2019, ATF 146 III 403

Beatmungsgerät II (2)

La revendication porte sur un respirateur artificiel connu mais dont le contrôleur permet d'afficher trois paramètres sous forme graphique, y compris un poumon représenté de manière animée à chaque respiration.



Normal lung compliance



Overinflated lung



Slightly restrictive lung compliance



Restrictive lung compliance

Beatmungsgerät II (3)

- Pas exclu de la brevetabilité selon Art 52(2) et 52(3) CBE
- Art 53 pas plaidé en première instance (et la revendication porte sur un dispositif).

Beatmungsgerät II (4)

- Activité inventive: approche «Comvik» T641/00.
- La présentation d'information présente dans ce cas un caractère technique car a) grâce à une interaction homme-machine continue/guidée b) lors de l'exécution d'un problème technique c) l'utilisateur est aidé de manière crédible (référence à T 336/14)

⇒ Admission du caractère technique.

(c. 7-10).

Beatmungsgerät II (5)

Dans le cadre de l'approche problème-solution, le tribunal peut définir un problème moins ambitieux («*permettre une représentation alternative*») que celui posé dans le brevet («*permettre un diagnostic plus rapide*»), p.ex. parce qu'il estime que le problème ambitieux n'est pas résolu par l'invention brevetée (c. 11.4.2).

Beatmungsgerät II (6)

La question de la charge de la preuve lors de la définition du problème technique n'a pas été répondue par la première instance, parce que même la solution au problème moins ambitieux est considérée comme inventive. Le TF ajoute que cette formulation n'est pas une question de fait, mais de droit.

Brevet considéré inventif, recours rejeté

TF, 16.7.2020, 4A_609/2019

Einschlagbarer Hüftgelenkprothesengrundkörper II (1)

Limitation de brevet (art. 24 LBI) opérée **auprès de l'IPI** après la notification de l'avis spécialisé et l'invitation à l'audience principale.

TFB: la modification est admissible, même à ce stade tardif, car la demanderesse a fait usage d'une possibilité qui est prévue dans la loi (art. 24 LBI). Elle crée ainsi un nova proprement dit.

O2016_012 c. 28-29

Einschlagbarer Hüftgelenkprothesengrundkörper II (2)

La limitation du brevet postérieurement à la clôture de l'allégation est un **nova improprement dit** pour la demanderesse (nova potestatif), qui aurait pu exister avant la clôture de l'allégation est qui n'est dès lors **pas admissible** à ce stade du procès (consid. 5.3).

TF, 19.08.2020, 4A_583/2019, ATF 146 III 416

Einschlagbarer Hüftgelenkprothesengrundkörper II (3)

Fondée sur un brevet désormais inexistant, la demande en interdiction est **sans objet** (consid. 7.4).

TF, 19.08.2020, 4A_583/2019, ATF 146 III 416

Laserflüssigkeitsstrahlungsverfahren (1)

La **demanderesse** a limité le brevet après la clôture de l'allégation, après notification de l'avis spécialisé.

De son côté, la **défenderesse** a introduit (1) le brevet limité (2) des conclusions en nullité du brevet limité et (3) une conclusion tendant à la constatation de l'absence de violation du brevet limité.

Laserflüssigkeitsstrahlungsverfahren (2)

La demanderesse était à tard pour introduire le brevet limité. Mais la défenderesse pouvait introduire le brevet au titre de nova, puisque pour elle, il ne s'agissait pas d'un nova potestatif. Le TFB s'est dès lors prononcé sur les conclusions en nullité (rejetées) et sur les conclusions en interdiction (rejetées).

TFB, 14.12.2020, O2018_004

Limitation du brevet (récapitulatif)

(1) Limitation devant le TFB

- a) avant clôture de l'allégation: possible sans limite (TF, Matière à injection céramique)
- b) après clôture de l'allégation: possible seulement en réaction à un nouveau document de l'état de la technique dans la duplique (TF, Durchflussmessfühler)

(2) Limitation devant l'IPI (après la clôture de l'allégation)

- a) par la demanderesse: pas de nova, limitation tardive (TF, Einschlagbarer Hüftgelenkprothesengrundkörper)
- b) par la défenderesse: nova proprement dit, admissible (TFB, Laserflüssigkeitsstrahlenlenkungsverfahren)

Laserflüssigkeitsstrahlenkungsverfahren (3)

La titulaire du brevet a adressé des **courriers** à des **partenaires commerciaux** de la défenderesse selon lesquels (1) la demanderesse est d'avis que la défenderesse viole son brevet, (2) la violation d'un brevet donne lieu à des sanctions civiles et pénales non seulement contre le contrefacteur direct mais également contre les participants, (3) la demanderesse a ouvert action en violation de son brevet auprès du TFB.

Laserflüssigkeitsstrahlungsverfahren (4)

Ces lettres de mise en demeure sont constitutives d'un **dénigrement** au sens de la **LCD**, car au moment de leur envoi, la demanderesse n'avait **aucune connaissance de l'objet prétendument contrefaisant** (consid. 129).

TFB, 14.12.2020, O2018_004

Einweg-Injektionspens (1)

Procès n° 1: B attaque A en violation de divers brevets

Procès n° 2: C attaque A en violation d'un brevet

L'objet attaqué est le même dans les deux procès.

A demande la **récusation** de T. Breimi dans le procès n° 1, au motif que son cabinet (Isler Pedrazzini) œuvrait comme représentante pour certains brevets de C.

Breimi refuse de se récuser. La commission administrative du TFB confirme.

Einweg-Injektionspens (2)

Une interdiction prononcée dans le procès n° 1 pourrait servir les intérêts de la demanderesse du procès n° 2 (c. 7.1.3).

Le simple fait qu'un cabinet fonctionne comme adresse de notification ne conduit pas nécessairement à la récusation. Mais il convenait de clarifier la nature, l'étendue et la durée de la relation d'affaires entre la demanderesse du procès n° 2 et Isler Pedrazzini (c. 7.2.3).

TF, 5.11.2020, 4A_243/2020

Verstärkung von Betonbauten (1)

Limitation du brevet après la clôture de l'allégation:
l'avis provisoire de l'OEB n'autorise pas une telle
limitation (c. 16).

TFB, 31.1.2020, O2018_017

Verstärkung von Betonbauten (2)

Il n'y a **pas** lieu de **suspendre** la procédure du TFB jusqu'à droit connu sur un recours devant les chambres de recours de l'OEB, car la procédure de recours sera au mieux terminée un an après celle devant le TFB (c. 19).

TFB, 31.1.2020, O2018_017

Verstärkung von Betonbauten (3)

Insuffisance de description?

l'élément structurel (1)
comprend au moins un élément de traction (2) sous
la forme d'une tige de traction rectiligne, d'une tige
courbée ou d'un cadre dont les deux extrémités sont
reliés à un ancrage (3),

l'élément structurel (1) entoure ces zones neutres
de forces (31) au moins partiellement sur deux côtés
opposés et complètement sur un troisième côté re-
liant les deux côtés,

Verstärkung von Betonbauten (4)

Ce n'est que l'élément de traction qui peut être rectiligne, mais l'élément structurel peut comprendre d'autres parties et donc entourer les zones neutres sur 3 côtés. Des exemples d'autres parts adaptées sont décrits.

=> Grief d'insuffisance de divulgation rejeté (c. 33-34).

TFB, 31.1.2020, O2018_017

Verstärkung von Betonbauten (5)

La demanderesse allègue le manque de nouveauté ou d'activité inventive de toutes les revendications dépendantes. La défenderesse conteste, mais ne dépose pas de requête avec des revendications plus limitées.

=>L'absence de nouveauté de la revendication 1 entraîne la **nullité de tout le brevet** s'il n'y a pas de limitation subsidiaire impliquant une combinaison avec une revendication dépendante (c. 66).

TFB, 31.1.2020, O2018_017

Fulvestrant Verwendung

En cas de **limitation du brevet**, la demanderesse doit alléguer en quoi l'objet attaqué viole le brevet modifié (c. 30).

TFB, 10.3.2020, O2017_014

Freiformschneidverfahren I (1)

Action tendant à la co-titularité d'un brevet EP: à alléguer et prouver (c. 63):

- 1) Quel inventeur a réalisé quel enseignement technique concret à quel moment?
- 2) (Si l'inventeur n'est pas le demandeur à l'action :) Comment le droit au brevet a-t-il passé de l'inventeur à la demanderesse?
- 3) Quand cet enseignement technique a-t-il été transmis ou montré à quelles conditions à la défenderesse?
- 4) En quoi cet enseignement technique coïncide-t-il avec le brevet?

TFB, 8.5.2020, O2017_002

Freiformschneidverfahren I (2)

Pour obtenir la cession de la co-titularité, il faut démontrer une **co-invention**, ce qui suppose de prouver une contribution essentielle à l'invention (c. 69).

La contribution du cas d'espèce était limitée à l'implémentation des plans dans une machine et à des essais, càd à des activités artisanales et plutôt qu'à une contribution inventive (c. 70).

TFB, 8.5.2020, O2017_002

Freiformschneidverfahren I (3)

Interprétation des revendications:

- du point de vue de l'hdm, à la lumière de la description et des figures, et en tenant compte des connaissances générales de l'hdm
- si pas d'autre définition: selon la définition usuelle dans le domaine
- Interprétation fonctionnelle, de manière à remplir le but prévu
- Les modes de réalisation décrits doivent être couverts, mais les revendications ne sont pas limitées à ces modes.

TFB, 8.5.2020, O2017_002, c. 43

Freiformschneidverfahren I (4)

Introduction de l'expression suivante dans les requêtes auxiliaires:

«by positioning details against each other which make it possible to use all tangent segments when clustering»

- « Details » et « tangent segments » manquent de clarté, même à la lumière de la description.
- Insuffisance de description – comment utiliser tous les segments tangents?

⇒ Requêtes auxiliaires toutes rejetées

TFB, 8.5.2020, O2017_002, c. 58

Freiformschneidverfahren I (5)

Introduction de l'expression suivante au cours de l'examen:

«by so that only the thickness of one cut made by the cutting beam is found between adjacent parts»

La largeur du faisceau n'est pas forcément égale à la largeur de la coupe. Toutefois, la description présente un exemple dans lequel c'est le cas. En outre, il ressort de l'ensemble de la description que c'est bien la largeur de la coupe qui importe

⇒ Modification jugée admissible

TFB, 8.5.2020, O2017_002, c. 50

Freiformschneidverfahren II

Décision de la première instance confirmée.

Même si les figures doivent être prises en considération pour l'interprétation des revendications, il n'est pas correct de restreindre la portée de cette expression aux exemples de forme des figures 3 et 4.

TF, 15.12.2020, 4A_317/2020, c. 3.3.1

Lumenspitze (1)

L'**action en nullité** peut être intentée par quiconque justifie d'un intérêt (art. 28 LBI). Un tel **intérêt** existe dès le moment où les parties sont des concurrents et que le champ de protection du brevet s'étend au domaine d'activité de la demanderesse, sans que celle-ci n'ait à démontrer que ses produits ou procédés tombent effectivement dans le champ de protection du brevet (c. 14-15).

TFB, 19.8.2020, O2019_003

Lumenspitze (2)

Lorsque le problème technique recouvre différents domaines, l'**homme du métier** peut être constitué par un team (ici un ingénieur en technique médicale et un médecin).

TFB, 19.8.2020, O2019_003, c. 20

Lumenspitze (3)

L'historique de la délivrance ou de l'invention ne doit pas être pris en compte pour l'interprétation des revendications; en particulier, des limitations ou renonciations lors de l'examen doivent uniquement être prises en considération si elles se reflètent dans les revendications.

Seule exception: lorsqu'au cours de l'examen le demandeur a renoncé à la protection d'un équivalent.

TFB, 19.8.2020, O2019_003, c. 22

Lumenspitze (4)

«Les revendications doivent être interprétées de manière à ce que les exemples de modes de réalisation cités dans le brevet soient inclus littéralement; cependant, les revendications ne sont pas limitées aux exemples de modes de réalisation si elles couvrent d'autres modes de réalisation (cf S2019_002, «Herzklappe» et O2017_002, « Freiformschneidverfahren »)

Quid si l'interprétation non ambiguë des revendications ne couvre pas les exemples décrits?

Lumenspitze (5)

“one peripheral protrusion (22) is spaced proximally from the plane of the opening”

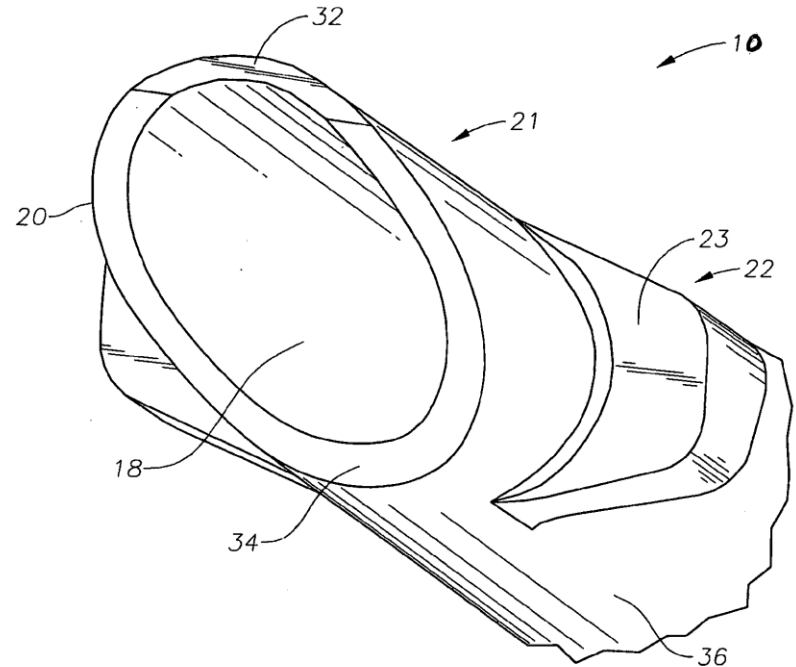


Fig. 2

Lumenspitze (6)

Fig. 4 & 5 non
couverts par les
revendications

Fig 3 seulement si
l'on considère
«partiellement
espacé»

Fig. 3

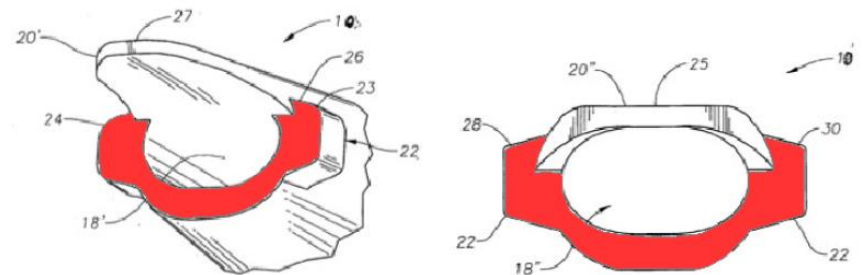
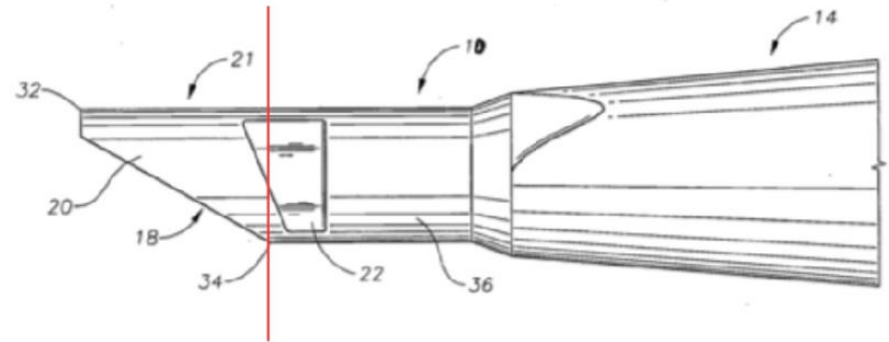


Fig. 4 et 5

Lumenspitze (7)

«Les revendications doivent être interprétées **en cas de doute** de manière à ce que les modes de réalisation décrits soient littéralement couverts».

TFB, 19.8.2020, O2019_003, c. 31

Lumenspitze (8)

Une surprise par des modifications imprévisibles sur la base de la demande initiale doit être exclue. La divulgation de la demande initiale inclut ce que l'homme du métier peut déterminer **directement et sans ambiguïté** du contenu global de la demande initiale, **de manière objective, à la date de dépôt, et en utilisant ses connaissances générales** («Goldstandard»).

TFB, 19.8.2020, O2019_003, c. 32

Lumenspitze (9)

Le **Goldstandard** s'applique aussi en cas de **généralisation intermédiaire**.

Une caractéristique extraite du mode de réalisation de la figure 3 n'est divulguée qu'en relation avec ce mode de réalisation particulier, où elle est combinée fonctionnellement avec d'autres caractéristiques. Extraire cette caractéristique sans les caractéristiques liées constitue une généralisation intermédiaire. En outre la combinaison avec des caractéristiques d'autres modes de réalisation n'est pas conforme à l'art. 123(2) CBE.

TFB, 19.8.2020, O2019_003, c. 32-38

Capsule de mélange pour matériau dentaire (1)

Transaction intervenue entre les parties dans une procédure devant le TFB en lien avec une action tendant à la cession d'une demande de brevet.

Action en **exécution** de cette transaction.

Le TFB est compétent pour exécuter les jugements qu'il a rendus dans le cadre de sa **compétence concurrente** (c. 10).

TFB, 25.8.2020, S2020_001

Capsule de mélange pour matériau dentaire (2)

Le demandeur réclamait le paiement de redevances, comme prévu dans la transaction. L'obligation de paiement était subordonnée au transfert par le demandeur à la défenderesse d'une demande de brevet US.

L'action du demandeur a été rejetée, car il n'a pas prouvé avoir pris toutes les mesures nécessaires pour ce transfert (c. 18).

TFB, 25.8.2020, S2020_001

IML Verfahren mit elektrostatischer Haftung

Procès n° 1 en violation de brevet de A contre B.

Procès n° 2 en nullité de ce brevet de B contre A.

Dans le procès n° 2, la défenderesse a pris des conclusions reconventionnelles en interdiction.

Le TFB a déclaré l'action reconventionnelle irrecevable, en raison de la **litispendance**.

TFB, 16.9.2020, O2020_006

Peer-to-Peer Protokoll (1)

Le preneur de licence exclusif a la qualité pour agir en violation du brevet (art. 75 al. 1 LBI). La licence exclusive peut être prouvée à l'aide d'une **attestation** du titulaire du brevet (c. 20).

TFB, 6.10.2020, O2019_004

Peer-to-Peer Protokoll (2)

La défenderesse opère une plateforme permettant de partager des contenus digitaux et de recevoir en échange des Zcrédits qui peuvent être échangés contre des FriendzToken basés sur des Smart Contracts Ethereum. La demanderesse allègue que l'utilisation de la plateforme provoque l'exécution de Smart Contracts Ethereum et que la technologie Ethereum est couverte par le brevet.

TFB, 6.10.2020, O2019_004

Peer-to-Peer Protokoll (3)

Même si la défenderesse n'opère pas elle-même Ethereum dont elle ne peut pas contrôler le fonctionnement, elle ne peut pas se dégager de sa responsabilité car le seul but de ses Friendz-Token est de générer des transactions Ethereum qu'elle favorise – y compris les transactions secondaires, voire une ICO au cours de laquelle des Friends-Token ont été échangés contre des ethers.

Pas répondu à la question de savoir si l'utilisation de Ethereum à l'étranger peut violer la partie suisse du brevet EP, car le protocole Ethereum ne viole pas le brevet.

TFB, 6.10.2020, O2019_004, c. 23ss

Fulvestrantformulierung (1)

Une **licence exclusive** au sens de l'art. 75 LBI suppose que le donneur s'interdit non seulement de conférer d'autres licences à des tiers, mais également de produire ou distribuer lui-même l'objet de la licence (c. 21).

TFB, 22.12.2020, O2019_006

Fulvestrantformulierung (2)

L'autorisation de distribuer le produit « Faslodex » en Suisse ne signifie pas que la demanderesse 1 ait octroyé à la demanderesse 2 une licence exclusive (c. 21).

TFB, 22.12.2020, O2019_006

Fulvestrantformulierung (3)

Il n'est pas concevable de prononcer des **mesures d'interdiction** dont les effets s'étendent au-delà de la date de l'expiration du brevet (« springboard injunctions »). Mais il est possible de prendre en compte l'avantage lié à la constitution d'un stock dans le cadre de l'estimation des **dommages-intérêts** (« springboard profits ») (c. 56-57).

TFB, 22.12.2020, O2019_006

Fulvestrantformulierung (4)

Dans l'approche problème-solution, le choix de l'art antérieur le plus proche doit être motivé. Toutefois, il se peut qu'il existe plusieurs arts antérieurs les plus proches, à égale distance de l'invention; dans ce cas, l'approche problème solution doit être suivie depuis chacun de ces points de départ possibles.

TFB, 22.12.2020, O2019_006, c. 35

Fulvestrantformulierung (5)

L'art antérieur le plus proche («Howell») décrit des doses de 5ml incluant de l'huile de ricin et une doses de Fulvestrant (100mg ou 250mg). Les autres composants ne sont pas décrits =>l'invention n'est pas exécutable.

Lorsque l'art antérieur le plus proche ne décrit pas une solution technique pouvant être mise en œuvre, mais seulement le problème, le problème technique à considérer n'est pas le problème objectif résultant de l'effet technique des différences, mais bien **le problème à résoudre pour mettre en œuvre cet art antérieur.**

TFB, 22.12.2020, O2019_006, c. 40

Tiotropium COPD Inhalationskapseln (1)

Dès le moment où une partie invoque un document de l'état de la technique comme point de départ dans son argumentation relative à l'activité inventive, le tribunal doit l'examiner, ne peut l'exclure (c. 36).

TFB, 2.2.2021, O2018_008

Tiotropium COPD Inhalationskapseln (2)

Un **manque d'unité** n'est pas un motif de nullité; la liste des motifs à l'art 26 LBI est exhaustive (c. 21)

Pour la même raison, un **manque de clarté** n'est pas non plus un motif de nullité (c. 23)

TFB, 2.2.2021, O2018_008

Tiotropium COPD Inhalationskapseln (3)

Une modification d'une revendication basée sur une **sélection dans une seule liste** ne contrevient pas à l'art. 123(2) CBE (c. 25).

Une modification d'une revendication basée sur une **sélection dans plusieurs listes** ne contrevient pas à l'art. 123(2) CBE si:

- l'objet de la sélection n'est pas associé à une contribution technique non décrite, et
- la demande telle que déposée inclut un pointeur vers cette sélection multiple (cf T1621/16) (c. 26)

TFB, 2.2.2021, O2018_008

Tiotropium COPD Inhalationskapseln (4)

La situation décrite dans la décision Fulvestrant (O2019_006) est une **exception**, dans laquelle il est justifié de s'écarter de l'approche problème-solution parce que l'art antérieur n'est pas suffisamment décrit.

La situation ne se présente pas dans le cas présent, car le seul élément manquant pour que l'invention décrite dans l'art antérieur le plus proche est une capsule de gélatine, qui fait partie des connaissances générales de l'homme du métier. Par conséquent, l'approche problème-solution en partant de cet art antérieur est adaptée.

TFB, 2.2.2021, O2018_008, c. 35

Merci de votre attention !

Christophe Saam
P&TS SA
www.patentattorneys.ch

Ralph Schlosser
Kasser Schlosser avocats
www.kasser-schlosser.ch