

AROPI / ACBSE

8 février 2024

La jurisprudence en matière de brevets 2023

Christophe Saam et Ralph Schlosser



Introduction

Tribunal fédéral

5 arrêts

Tribunal fédéral des brevets

13 décisions en procédure sommaire

10 décisions en procédure ordinaire

Parkinson-Krankheit (1)

Le brevet EP revendiqué:

The use of a first agent selected from X____ (), in combination with Z, for the preparation of a medicament () for the treatment of Parkinson's Disease

Demande de CCP pour le produit X rejetée par l'IPI
Recours au TAF rejeté.

TF, 13.3.2023, 4A_513/2022

Parkinson-Krankheit (2)

Il était juste de refuser d'octroyer un CCP sur un mono-produit, car celui-ci n'était pas protégé par le brevet de base qui portait sur un produit combiné, composé de deux principes actifs.

TF, 13.3.2023, 4A_513/2022

Sitagliptin I (1)

Requête de MSP introduite le 29.12.2022, visant à interdire la vente de « Sitagliptin Metformin Spirig ».

Rejet car l'autorisation de mise sur le marché ne suffit pas à fonder la crainte d'une mise sur le marché **avant** l'expiration du CCP, le 7.4.2023.

TFB, 16.1.2023, S2022_010, c. 14

Sitagliptin I (2)

Nouvelle requête introduite le 12.1.2023.

Le **risque d'atteinte** existe, car la défenderesse propose désormais sur son site Internet le produit litigieux. Il y a violation du CCP même si les livraisons ne sont faites qu'après l'expiration.

TFB, 16.1.2023, S2022_010, c. 33

Sitagliptin I (3)

Un CCP peut-il être délivré pour un produit composé de **deux** principes actifs si le brevet de base ne décrit que **l'un** d'entre eux ?

- ancienne jurisprudence (test de la violation) : oui.
- nouvelle jurisprudence (test de la divulgation) : non.

Sitagliptin I (4)

La nouvelle jurisprudence ne s'applique qu'aux CCP délivrés après le 18 juin 2018.

Dans le cas d'espèce, l'ancienne jurisprudence trouve application.

TFB, 16.1.2023, S2022_010, c. 21-22

Sitagliptin I (5)

Le CCP doit porter sur un produit au bénéfice d'une **première autorisation** (art. 140b al. 2 LBI).

Selon la pratique de l'IPI, tel est le cas d'un produit combiné dont l'un des principes actifs a précédemment été autorisé comme mono-produit.

TFB, 16.1.2023, S2022_010, c. 21-27

Sitagliptin I (6)

L'**urgence particulière** est donnée, car le CCP expire dans moins de trois mois.

TFB, 16.1.2023, S2022_010, c. 37

Sitagliptin I (7)

La première requête de MSP était **périmée**, car la demanderesse avait attendu 6 mois après l'AMM et presque 2 mois après le refus de la défenderesse.

La nouvelle requête n'est **pas périmée**, car elle a été introduite qqs jours après le début de la distribution.

TFB, 16.1.2023, S2022_010, c. 39

Sitagliptin II (1)

Il n'y a **pas** d'intérêt digne de protection à un **rappel** :

- il n'y a pas de raison de penser que la défenderesse n'a pas respecté l'injonction superprovisionnelle du 16 janvier;
- pour les produits vendus avant le 16 janvier, ils auront entre-temps été vendus aux utilisateurs finaux ou utilisés.

TFB, 27.3.2023, S2022_010, c. 43

Sitagliptin II (2)

L'interdiction est subordonnée à la fourniture de **sûretés** à hauteur de CHF 250'000.

TFB, 27.3.2023, S2022_010, c. 46

Imholz GmbH / Emil Gisler AG I

Le TFB a prononcé une interdiction de disposer d'une demande de brevet déposée par l'ancien employeur du requérant, car il a jugé vraisemblable que l'invention litigieuse était une **invention occasionnelle** revenant à cet ancien employé.

TFB, 15.2.2023, S2023_001, c. 8

Imholz GmbH / Emil Gisler AG II

Une interdiction de disposer du brevet ne se justifie pas seulement en présence d'indices concrets d'une cession à un tiers. Un **danger abstrait** suffit.

TFB, 11.4.2023, S2023_001, c. 17

Rotho Kunststoff AG / Keter Plastics Ltd. (1)

Le **brevet limité** a été introduit dans la procédure par la demanderesse (dans sa réplique) et par la défenderesse (dans sa duplique). Cela est valable. Le jugement se fondera dès lors sur le brevet limité.

TFB, 5.4.2023, O2020_006, c. 24

Rotho Kunststoff AG / Keter Plastics Ltd. (2)

La demanderesse peut introduire des **novas** causés par des conclusions subsidiaires introduites dans la duplique de la défenderesse.

TFB, 5.4.2023, O2020_006, c. 29

Rotho Kunststoff AG / Keter Plastics Ltd. (3)

L'action en nullité est admise, au motif d'un défaut d'activité inventive.

TFB, 5.4.2023, O2020_006, c. 69 ss

Normalkraftanschlüsse II (1)

L'usage antérieur par la défenderesse peut avoir des **conséquences variables** :

- si l'usage n'a pas conduit à une divulgation : art. 35 LBI (droit dérivé de l'usage antérieur), mais pas nullité ;
- dans le cas contraire, l'usage constitue un usage public antérieur : nullité, mais pas art. 35 LBI.

TF, 11.4.2023, 4A_421/2022, c. 3.2 (publié in ATF 149 III 351)

Normalkraftanschlüsse II (2)

Le TFB a retenu un droit dérivé d'un usage antérieur alors même qu'il avait constaté que la défenderesse avait offert à la vente, avant la date de priorité, un élément de connexion qui comprenait toutes les caractéristiques de la revendication 1. Cela semble indicatif d'un **défaut de nouveauté**.

TF, 11.4.2023, 4A_421/2022, c. 3.2 (publié in ATF 149 III 351)

Normalkraftanschlüsse III (1)

Même si le TF a uniquement invité le TFB à examiner la question de la **nouveauté**, on peut admettre qu'il a également implicitement demandé au TFB d'analyser à titre subsidiaire la question de l'**activité inventive**.

TFB, 12.10.2023, O2023_004, c. 6

Normalkraftanschlüsse III (2)

La nouveauté de la requête principale a été niée; en outre, l'**activité inventive** de la requête auxiliaire a été niée.

TFB, 12.10.2023, O2023_004, c. 15

Deferasirox II (1)

L'action de Novartis AG tendant à faire interdire à Mepha Pharma AG la vente du médicament Deferasirox-Mepha a été **rejetée**.

TFB, 20.4.2023, O2021_004

Deferasirox II (2)

La **preuve des effets techniques** des caractéristiques qui distinguent l'invention de l'état de la technique le plus proche doit être apportée par le titulaire du brevet. Si celui-ci échoue à démontrer un quelconque effet technique, le tribunal devra considérer que le problème à résoudre tient dans la mise à disposition d'une alternative à l'état de la technique le plus proche.

TFB, 20.4.2023, O2021_004, c. 50

Deferasirox II (3)

Selon le brevet, le comprimé doit comprendre du déférasirox en une quantité de 45% à 60% en poids sur la base du poids total du comprimé. Selon les mesures de Novartis, le produit attaqué en comprend une part de 60.8% (selon les documents du produit: 64.3%).

Contrefaçon ? Imitation ?

Deferasirox II (4)

Si la valeur mesurée, une fois arrondie, se situe en dehors de la fourchette chiffrée de la revendication, elle n'est pas couverte par la lettre du brevet, même si elle se situe à l'intérieur des tolérances réglementaires. Dès lors, la mesure de 64.8% n'est **pas une contrefaçon littérale**, car elle est supérieure à la valeur maximale arrondie, i.e. 60.5%.

TFB, 20.4.2023, O2021_004, c. 71

Deferasirox II (5)

Il y a **imitation par équivalence** s'il est répondu OUI aux questions 1 et 2 et NON à la question 3 (c. 73) :

1. la caractéristique modifiée remplit-elle la **même fonction** que la caractéristique revendiquée ?
2. l'équivalence d'effet est-elle **manifeste pour l'homme du métier** ?
3. l'homme du métier estimera-t-il à la lecture du brevet que le titulaire a formulé la revendication de façon **si étroite** qu'il renonce à une protection pour l'exécution litigieuse ?

Deferasirox II (6)

Les modes d'exécution attaqués réalisent les **mêmes effets** que l'invention, en raison de leur bioéquivalence par rapport à la préparation originale.

TFB, 20.4.2023, O2021_004, c. 75

Deferasirox II (7)

L'**accessibilité** fait débat (c. 55) :

- le TFB adopte une approche rétrospective ;
- idem du TF dans « Urinalventil » : même des moyens équivalents qui ne peuvent être découverts qu'au moyen d'une activité inventive sont accessibles;
- TF, « Pemetrexed » : si la modification repose sur une activité inventive, il n'y a pas d'accessibilité.

TFB, 20.4.2023, O2021_004, c. 77

Deferasirox II (8)

Pour la personne du métier, il est manifeste qu'une tablette avec un taux de principe actif de 64.8% déploie les mêmes effets qu'une tablette selon le brevet, et ce même sans activité inventive.

TFB, 20.4.2023, O2021_004, c. 77-78

Deferasirox II (9)

En présence d'une **fourchette chiffrée**, la personne du métier partira du principe que le breveté a renoncé à une protection pour les valeurs situées en dehors de cette fourchette, du moins lorsque la description mentionne une valeur préférentielle située à l'intérieur de cette fourchette (ici 56% = à l'intérieur de 45%-60%).

TFB, 20.4.2023, O2021_004, c. 80

Deferasirox III (1)

La mention d'une fourchette précise (45-60%) pouvait être légitimement comprise comme une renonciation à une protection pour des valeurs situées en dehors de cette fourchette. La recourante ne peut s'en prendre qu'à elle-même si elle a négligé de formuler sa revendication de manière plus large.

TF, 25.9.2023, 4A_273/2023, c. 3.3

Deferasirox III (2)

Principe du rasoir d'Hanlon



Schweizer, GRUR 2021, p. 361 ss

Barcode I (1)

Action en violation de brevet de K-fee System contre Nestlé Nespresso :



Barcode I (2)

Selon la compréhension usuelle, un **code barre** peut être un code binaire (bitcode) ou consister dans plus de deux signes. L'interprétation fonctionnelle du brevet confirme cette compréhension.

TFB, 11.5.2023, O2021_006, c. 28

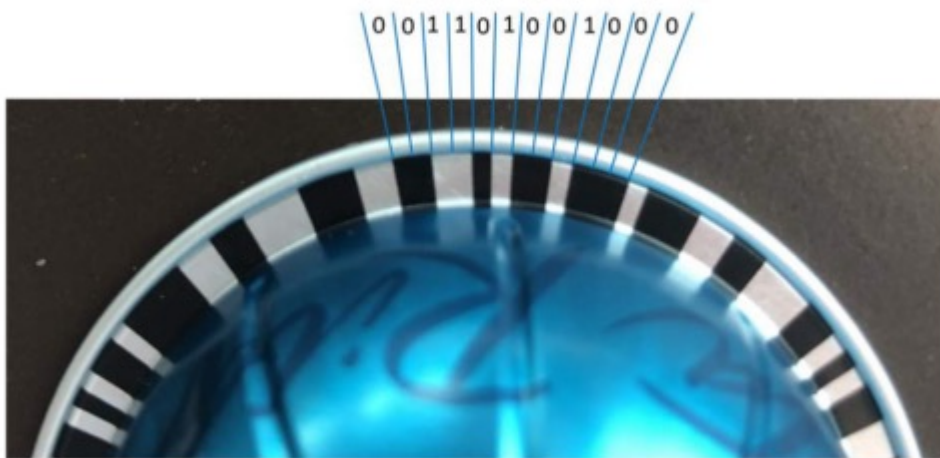
Barcode I (3)

Les parties soutiennent de manière concordante que la notion de code barre **exclut les codes binaires** comprenant seulement deux signes. En application de la maxime des débats, le tribunal doit s'en tenir à cette interprétation concordante.

TFB, 11.5.2023, O2021_006, c. 29-31

Barcode I (4)

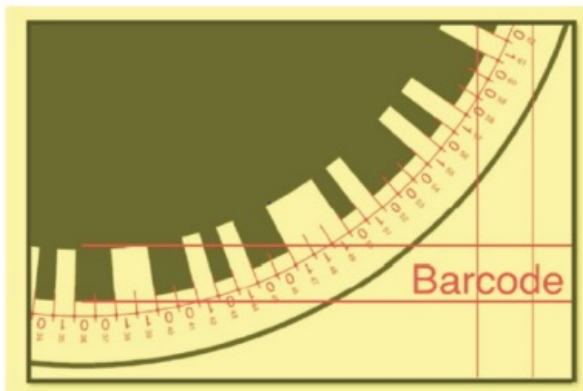
La capsule attaquée comprend un code binaire, qui se situe **en dehors** du champ de protection du brevet.



TFB, 11.5.2023, O2021_006, c. 32-34

Barcode I (5)

Peu importe que dans ses documents techniques internes, Nespresso parle de « barcode ».



TFB, 11.5.2023, O2021_006, c. 35

Barcode II (1)

Le demandeur à l'action en cession doit prouver notamment :

1. quel enseignement technique concret quel(s) inventeur(s) a fait à quel moment (**naissance originale** du droit au brevet).
2. si l'inventeur n'est pas le demandeur : comment les droits au brevet sur cet enseignement concret ont été cédés à la demanderesse par le ou les inventeurs (**acquisition dérivée** du droit au brevet).

Barcode II (2)

La demanderesse doit prouver que toutes les personnes ayant participé au développement de l'enseignement technique litigieux lui ont cédé leurs droits à l'invention.

TFB, 2.8.2023, O2022_003, c. 17-23

Barcode III

Le tribunal est lié par l'interprétation concordante des parties.

TF, 21.11.2023, 4A_320/2023, c. 5.2.2

Geräteträger (1)

La revendication exige une isolation **en deux parties** (« zweiteilig »).

La contrefaçon présumée emploie une isolation eu deux parties qui sont collées entre elles avant le montage

-> Pas de contrefaçon littérale

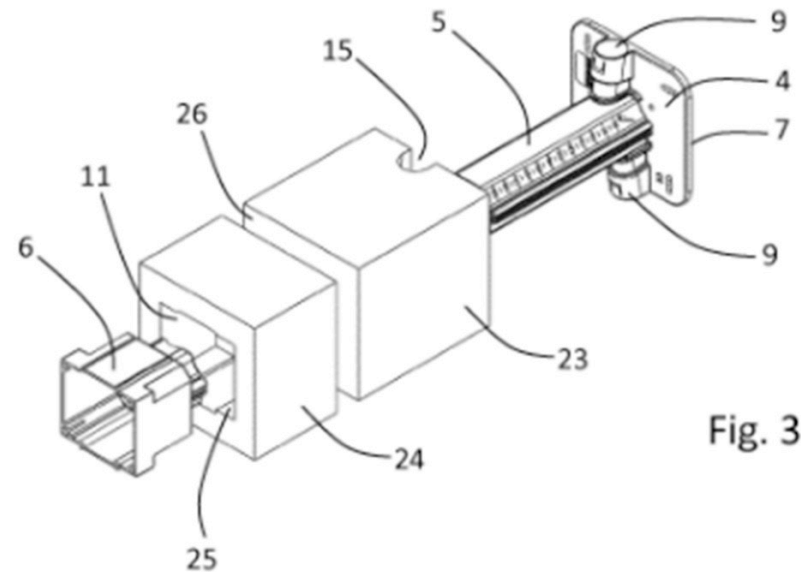


Fig. 3

TFB, 25.5.2023, O2021_012

Geräteträger (2)

L'imitation par équivalence doit être niée, car les avantages du porte-outils conforme au brevet ne sont pas réalisés par les modes de réalisation attaqués, de sorte que ceux-ci ne déploient **pas le même effet**.

TFB, 25.5.2023, O2021_012, c. 30

Sonnenschutz I (1)

Un article scientifique ne fait pas partie des connaissances générales, qu'il soit publié dans une revue ou dans un livre.

TFB, 6.6.2023, O2021_009, c. 20

Sonnenschutz I (2)

La demanderesse gagne certes son action en nullité, mais elle supporte néanmoins **20% des frais** en raison de son argumentation prolixie.

TFB, 6.6.2023, O2021_009, c. 68

Sonnenschutz II (1)

La simple découverte du mécanisme de fonctionnement d'une **application déjà connue** ne fonde pas la nouveauté; il ne peut être question de deuxième indication médicale dans un tel contexte.

TF, 14.12.2023, 4A_370/2023, c. 4.3.3

Sonnenschutz II (2)

L'**approche problème-solution** est seulement une des méthodes possibles pour apprécier l'activité inventive.

La **sélection arbitraire** de certaines sous-catégories d'une notion générale qui n'est pas nouvelle (ici : sélection de certains anti-oxydants) sans développement qualitatif de l'enseignement préexistant ne fonde aucune activité inventive.

TF, 14.12.2023, 4A_370/2023, c. 5.2.3

Pedelec I (1)

La demanderesse requiert la **description** (art. 77 LBI) de vélos électriques susceptibles de violer son brevet.



TFB, 8.6.2023, S2023_002

Pedelec I (2)

La description permet au demandeur de se procurer des moyens de preuve ou de clarifier les chances de succès d'un procès. Elle ne doit pas tendre à une exploration ou à une récolte générale d'informations.

TFB, 8.6.2023, S2023_002, c. 8

Pedelec I (3)

Un **intérêt digne de protection** à la description fait défaut si l'on peut raisonnablement attendre de la demanderesse qu'elle recueille les moyens de preuve par un autre biais.

TFB, 8.6.2023, S2023_002, c. 12

Pedelec I (4)

L'intérêt digne de protection fait notamment défaut lorsqu'un **achat test** est raisonnablement possible. Tel est le cas concernant l'achat d'un vélo électrique d'un prix de CHF 10'000.

TFB, 8.6.2023, S2023_002, c. 13

Pedelec I (5)

Si le produit n'est pas encore sur le marché et que son lancement est attendu d'ici **quelques semaines**, l'intérêt à la description fait défaut ; à l'inverse, une attente de **plusieurs mois** justifie une description.

TFB, 8.6.2023, S2023_002, c. 13

Pedelec I (6)

La description est accordée par la voie de **mesures superprovisionnelles**. Un effet de surprise se justifie en effet parce qu'il serait aisé d'interrompre la production ou de la transférer à l'étranger.

TFB, 8.6.2023, S2023_002, c. 14

Pedelec II

Le **procès-verbal de description** est transmis tel quel à la demanderesse, car la défenderesse n'a pas fait valoir de protection de secrets d'affaires et n'en a donc pas requis le caviardage.

TFB, 10.7.2023, S2023_002, c. 4

Pedelec III (1)

Requête de mesures provisionnelles visant une interdiction (1) de commercialiser des vélos présentant certaines caractéristiques et (2) de commercialiser des vélos correspondant aux images suivantes :



TFB, 18.10.2023, S2023_004

Pedelec III (2)

Le TFB n'est **pas compétent** en ce qui concerne la conclusion fondée sur le droit du design.

TFB, 18.10.2023, S2023_004, c. 11

Pedelec IV (1)

Le dépôt d'un **mémoire préventif** ne justifie pas à lui seul l'octroi de mesures superprovisionnelles.

TFB, 5.7.2023, S2023_004, c. 11

Pedelec IV (2)

Les mesures superprovisionnelles doivent être refusées lorsque la durée de la procédure provisionnelle (8-10 mois) est **courte** en comparaison de la durée de vie restante du brevet (ici : 8 ans)

TFB, 5.7.2023, S2023_004, c. 11

Pedelec V

La **saisie en douane** justifie l'octroi de mesures superprovisionnelles, car la procédure provisionnelle ne peut être conduite en l'espace de 20 jours (durée maximale de rétention des marchandises, art. 86c LBI).

TFB, 18.7.2023, S2023_005, c. 16

Pedelec VI (1)

Il y a **préjudice difficilement réparable** lorsque le produit de la défenderesse est **substituable** à celui de la demanderesse. Peu importe que le produit de la demanderesse réalise ou non l'enseignement breveté.

TFB, 23.1.2024, S2023_004, S2023_005, c. 64-66

Pedelec VI (2)

La défenderesse requérait des **sûretés** de CHF 500K, la demanderesse demandait qu'elles ne dépassent pas CHF 50K. Le TFB ordonne le paiement de sûretés de CHF 250K.

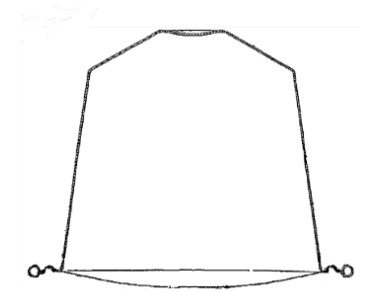
TFB, 23.1.2024, S2023_004, S2023_005, c. 71

Aluminiumkapsel (1)

Une rainure **adaptée** (« angepasst ») pour former une surface d'étanchéité avec le bord de la surface qui l'entoure.

Un document qui décrit une capsule avec une rainure **qui pourrait être utilisée** dans ce but antécipatorise la caractéristique, même si l'étanchéité est obtenue différemment.

TFB, 19.7.2023, S2022_009, c. 35



Aluminiumkapsel (2)

La seule différence par rapport à l'état de la technique tient dans l'épaisseur de la capsule. Comme cette épaisseur est usuelle (80-120 micromètres), cette différence ne fonde **pas** une **activité inventive**.

TFB, 19.7.2023, S2022_009, c. 35

Rivaroxaban (1)

Le **préjudice difficilement réparable** fait défaut, car les défenderesses ne proposent pas de produits à base de rivaroxaban ; leur offre de licence ne fonde pas de droit d'action, car il n'y a pas d'indication qu'elles ne respecteront pas les droits de la demanderesse.

TFB, 25.7.2023, S2023_006, c. 8

Rivaroxaban (2)

Un préjudice difficilement réparable n'existe pas du seul fait qu'une AMM ait été délivrée par Swissmedic, mais bien lorsque le médicament figure sur la [liste des spécialités](#).

TFB, 25.7.2023, S2023_006, c. 8

Mediendecke (1)

La correction d'**erreurs de plume manifestes** dans les conclusions est admissible même après la clôture de l'allégation.

TFB, 31.8.2023, O2021_018, c. 12

Mediendecke (2)

Il appartient à la demanderesse de prouver la violation. Cela suppose qu'elle établisse que chacune des caractéristiques de la revendication est présente dans le mode de réalisation attaqué. En l'espèce, la demanderesse échoue à apporter cette preuve.

TFB, 31.8.2023, O2021_018, c. 26-30

Emojis (1)

Pear AG invoque la violation d'un brevet EP'074. Dans la réplique, elle ajoute des conclusions qu'elle fonde sur la violation d'un autre brevet, EP'687 (EP'074 étant basé sur une divisionnaire de EP'687).

TFB : il s'agit d'une **modification admissible de la demande**, car ces conclusions présentent « un lien de connexité » avec elle (art. 227 CPC).

TFB, 2.10.2023, O2020_014, c. 5-6

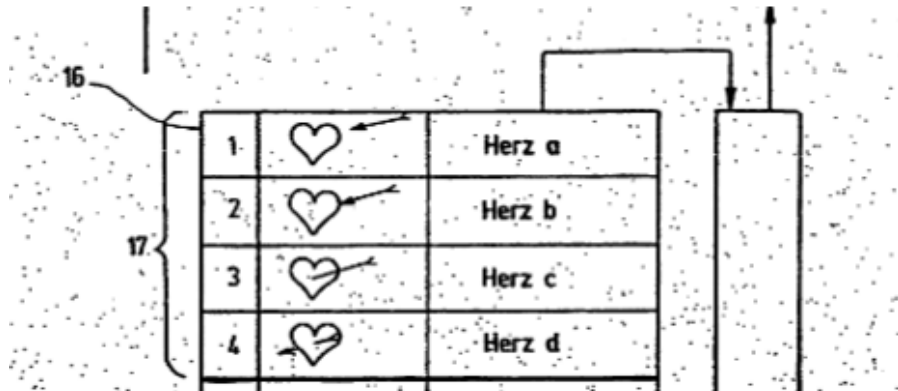
Emojis (2)

La contestation des qualifications du juge rapporteur après réception de l'avis spécialisé est **tardive**.

TFB, 2.10.2023, O2020_014, c. 18

Emojis (3)

De toute manière, elle est **infondée**. La technologie concernée est facilement compréhensible par un chimiste physicien diplômé :



TFB, 2.10.2023, O2020_014, c. 18

Emojis (4)

L'action est rejetée, car le brevet en litige est **invalide** en raison d'un ajout de matière inadmissible, d'un défaut de nouveauté et d'un défaut d'activité inventive.

TFB, 2.10.2023, O2020_014

Double tourbillon (1)

Dans un procès en matière horlogère, on ne peut attribuer à la personne du métier des connaissances propres au domaine de l'automobile.

TFB, 4.10.2023, O2021_008, c. 20

Double tourbillon (2)

Le grief de défaut de nouveauté à partir de l'ouvrage de Meis « Le tourbillon » est rejeté, car la défenderesse n'a **pas exposé de façon détaillée** comment cette publication divulguait concrètement les différentes caractéristiques de la revendication 1 du brevet en litige, et n'a pas allégué de façon détaillée comment la divulgation de Meis pouvait être réalisée par l'homme du métier.

TFB, 4.10.2023, O2021_008, c. 30

Murs à vent

Le breveté cherchait à interdire à son preneur de licence l'usage du brevet au motif que la licence avait été résiliée pour justes motifs. Pour le TFB, **la résiliation n'était pas valable**, faute de justes motifs. L'action a donc été rejetée.

TFB, 1.11.2023, S2023_007

Merci de votre attention !

Christophe Saam
P&TS SA
www.patentattorneys.ch

Ralph Schlosser
Kasser Schlosser avocats SA
www.kasser-schlosser.ch